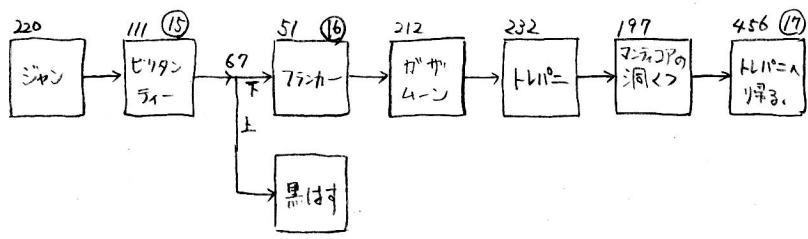
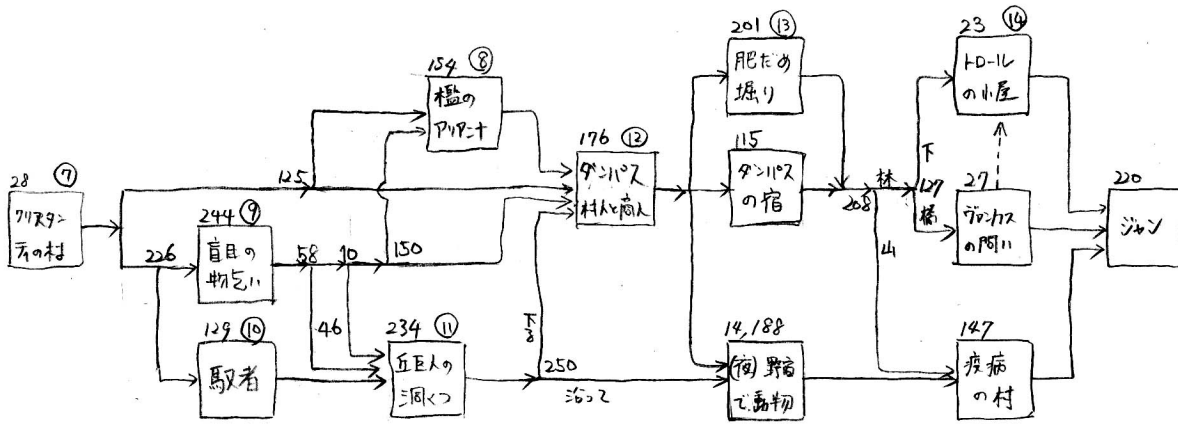
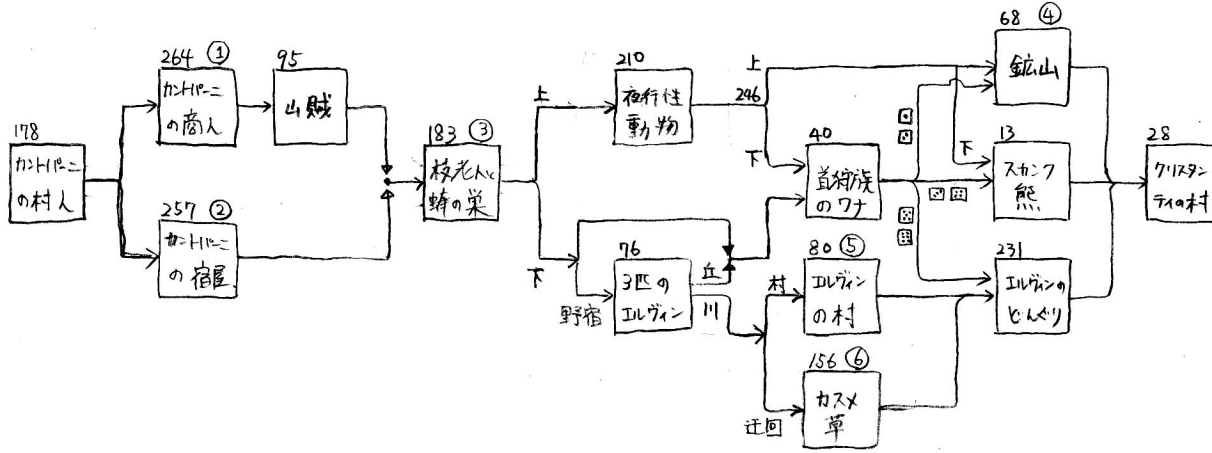


01 シャムシャンティの丘を越えて



アイテム

- ① 竹笛 (1d6G), 剣(攻+1) (2d6)  
ラボラゴルの斧(233) (7G), 歯の袋(ゴブ4, Jx1) (3G)  
アリアの汁(体+3) (4G)
- ② 食糧 (2食分で2G) = 100と山羊のチーズ
- ③ 密蟬と はちみつ (=食糧1食分)
- ④ 銀のカギ(111)  
ホリノ皮の毛皮の長ぐつ  
宝石(10G相当) x 2  
2G, ゴブ歯 x 8
- ⑤ 5G, 錆びカギ(54) = アリアのあり  
緑色の宝石の首輪
- ⑥ 12G, 1品共う  
女の肖像画のロケット
- ⑦ ホンバの突
- ⑧ 糊の入った小瓶, 鼻栓, 小石4コ } + 7G  
ラカルの毒刺腕環(攻+2)(剣+2)
- ⑨ -1G 銅のカギ(206) = 赤目の33用
- ⑩ 野菜(食糧1食分), 運+1
- ⑪ 8G, 巨人の一部: 食車
- ⑫ 剣(6G), 縁なし帽(4G), 食糧(3食分6G)  
のりすたかむじつ. 剣は. タマ-ジ3.
- ⑬ 3Gと食車.
- ⑭ 3Gと. 草屋のお守り. (運試してサイ-1)
- ⑮ 滝の通行証, VIK, 運+3, 体+2,  
3Gで滝(全回復)
- ⑯ フランカーの助か(2巻で) 運+2 } 112おか.  
3G
- ⑰ 全回復, 10G, 太玉お守り = カレ前門用(2-12)  
強運点の原点+1