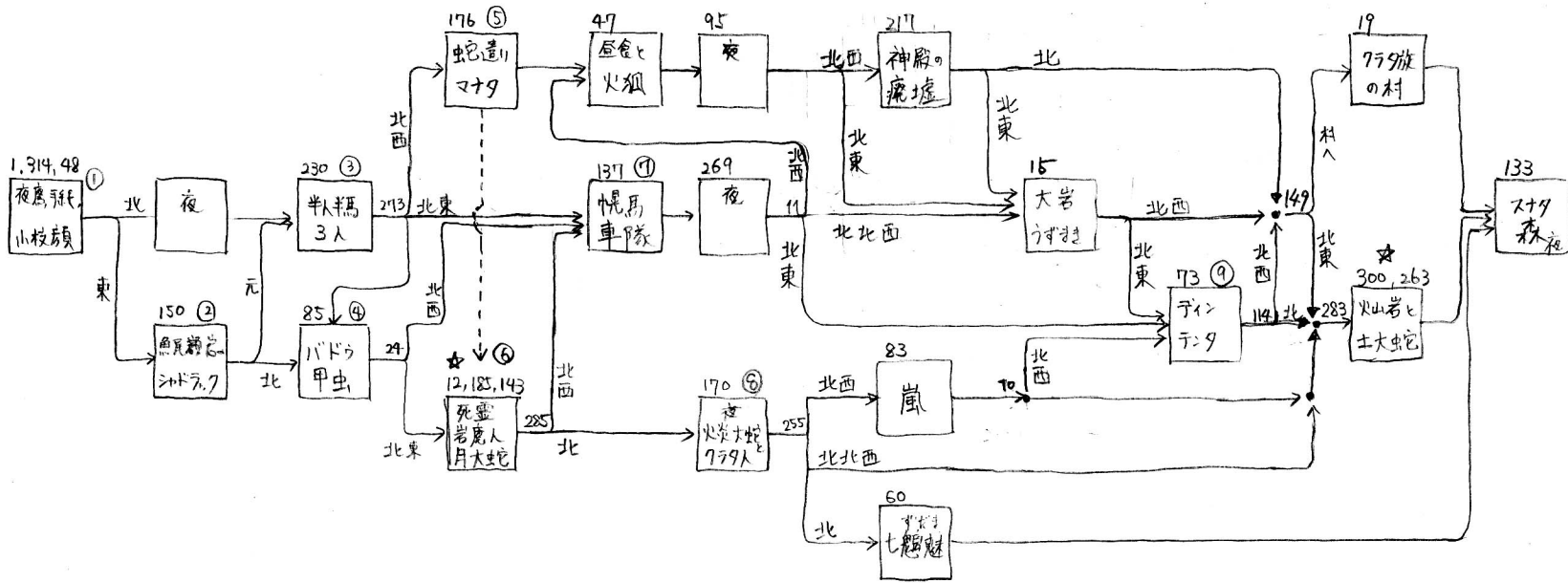


03 七匹の大蛇



- ① 手紙
- ② 疾風笛
- ③ 4G, 砂袋, 緑の6つら
- ④ 石粉
- ⑤ 竹笛, 聖水
- ⑥ 9G, 千切774, 黄色い粉末 水晶玉
- ⑦ 手斧(6G), 真鍮の振り子(2G) 真珠指輪(8G)=10G相当の品 糧食(4G)=4食分, 疾風笛(4G) 水晶玉(8G), 特効薬(2G) 偽の聖水(4G), 魔法書(10G) 117地方の秘密(2G) <2リカカから(6G)指+1, 5/6²-1
- ⑧ 2G, 鼠の背骨, 砂, 太陽石のつぎら
- ⑨ ガラスの小瓶 洞窟の杖(橙の若木の杖と10G)
- ⑩ 小石5個, 石 先が6つ又にある緑の葉 木の实と草の实(2食分), 石粉 } 所持品と交換
- ⑪ 魔法の品を自分で(交換1:2) 油の小瓶 (呼子, 幸運守り, 水菜)117+117

