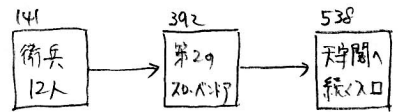
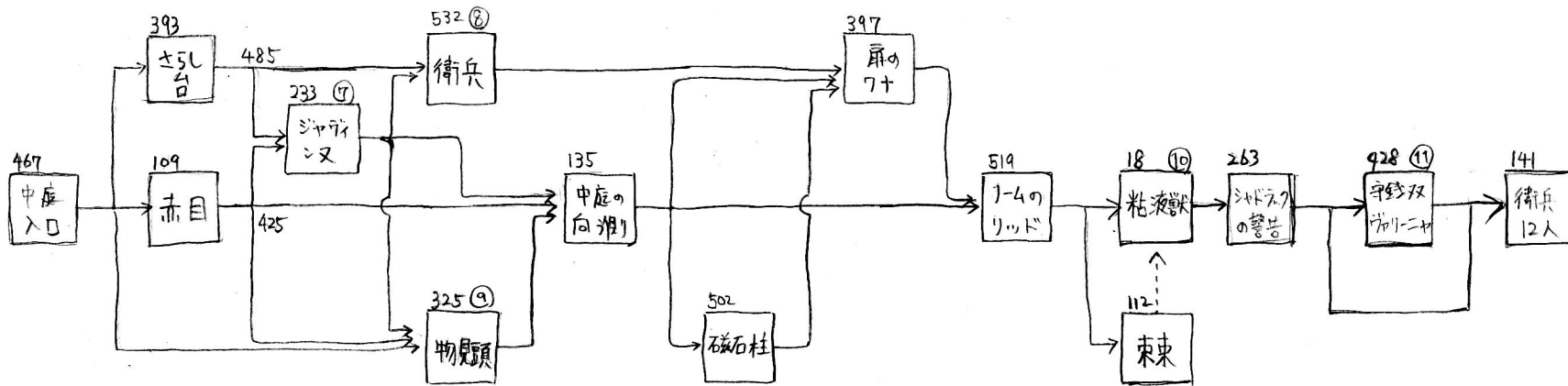
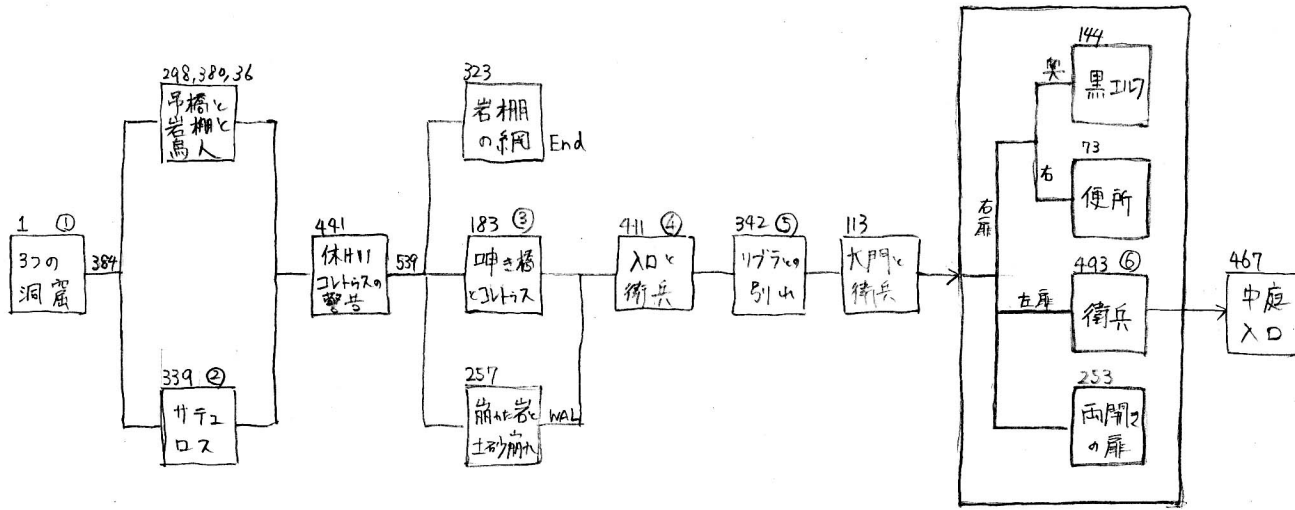


04 諸王の目 (1/2)



- ① 羊皮紙 (-20)
小石30, 石粉少々
- ② コトハスの呼び方 (-30)
堅木の槍
癒の果実(体+4) × 4 } 靴とヒ
魔物の箱(※バ-80) }
- ③ 槍の祝福, 病の治療
水菜, 聖水, 緑の帽.
原運+1
- ④ (角笛), 2台, 食糧1食分
- ⑤ 合言葉 (-92)
- ⑥ 第1の20-N-DアE開け鍵.
- ⑦ シの篤志家のセト, 運+2
物見頭を倒した場合 -100
病の治療
- ⑧ 十上り(2Gと8G) × 2
- ⑨ 20G, 石, 3食,
粉の入った小瓶
緑の金属の指輪
(シヤアコのコンタ(原運+1, Max)
ティンパ川の聖水
- ⑩ 錆びた剣(牧-1)
骨の腕環, 5G
ゴブリンの歯2本
- ⑪ 合言葉, 10G, 運+2